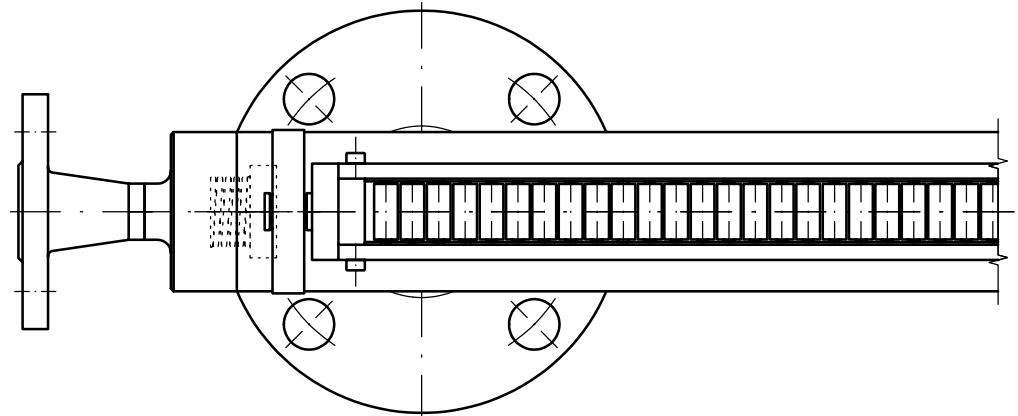


Zulässige Betriebsdaten Max. operating parameters	
Max. zul. Druck (PS) Max. operating pressure (PS)	acc. to list
Min./Max. Temperatur (TS) Min./Max. operating temperature (TS)	acc. to list
Prüfdruck (PT) Test pressure (PT)	PS x 15

Schweißangaben nach EN 288 Welding data acc. to EN 288	
Grundwerkstoff Base metal	14404 SS 316 L
Schweißzusatz Filler metal	AWS/ASME 5.9 ER 316L ( Si ) 14430
Schweißverfahren Welding process	141 (WIG) 141 (TIG)



**Freigabe-/Prototypzeichnung**  
Diese Kopie ist nur für die Fertigungsfreigabe bzw. dem Eintrag von Änderungen bestimmt und unterliegt nicht dem Änderungsdienst.  
Sie wird nach erfolgter Freigabe durch eine Fertigungs-/Dokumentationszeichnung ersetzt und verliert ihre Gültigkeit.

**Confirmation-/Prototype - Drawing**  
This drawing is intended only for confirmation for production and / or documentation of changes. It is not included in the revision service.  
After release it is replaced by a production or documentation drawing and becomes invalid.

TAG-Nr. TAG No.	M(mm)	T(mm)	Magnetrollenanzeige Magnetic roller display	Schwimmer Float	PS	TS	Elektrische Begleitheizung Electrical Trace Heating	Haltelasche Support bracket
20-LG-0215A/B	1100	223	MNAV/BR_M1100	ZVS250/1.4/100/617/972/R48H/B	13,8 bar	-10°C..+100°C	min.allowable temp. in gauge 75°C	ohne / without
20-LG-0217A/B	2600	153	MNAV_M2600	ZTSS250/R48H	13,8 bar	-10°C..+100°C	min.allowable temp. in gauge 75°C	1 pc center mounted
20-LG-0414	1100	223	MNAV/BR_M1100	ZVS250/1.4/120/820/956/R48H/B	13,8 bar	-10°C..+120°C	min.allowable temp. in gauge 90°C	ohne / without
20-LG-0416	2350	153	MNAV_M2350	ZVSS250/R48H	13,8 bar	-10°C..+120°C	min.allowable temp. in gauge 90°C	1 pc center mounted

Level Gauges with Electrical Trace Heating  
Ambient temperature (outdoor): +25 to +40°C  
Min. allowable temperature in the gauge: acc. to list  
Heating band: Self regulating (without thermostat)  
Power supply: 230 VAC  
Junction box: Glass-reinforced polymer,  
UV and corrosion resistant  
Ingress protection: Dust and water tight to IP66  
Cable entries: 2 x M25 x 1.5 mm  
Explosion protection: ATEX II 2G&D EEx e II T6-T4

15	..	HALTELASCHE MOUNTING LUG	100 x 50 x 5 / Ø14 GEM. HE_100170	1,4571 316 TI	STE71001001700
14	1	VORSCHWEISSREDUZIERFLANSCH REDUCING WELDING NECK FLANGE	2" x 1/2" 150 RF ANSI B 16.5	1,4404 316 L	FLE6LRAR205150
13	1	FLACHDICHTUNG GASKET	2" 150# ANSI B 16.21	GRAPHIT- LAMINAT	DIV6P126104060
12	1	VORSCHWEISSFLANSCH WELDING NECK FLANGE	2" 150 RF ANSI B 16.5	1,4404 316 L	FLE6LVAR200150
11	8	SECHSKANTMUTTER HEAVY HEXAGON NUT	UNC 5/8" ANSI B 18.2.2	A194 7 HD6	VMSLF124000058
10	4	STIFTSCHRAUBE FULL THREAD STUD BOLT	UNC 5/8" x 3 1/4" ANSI B 18.2.1	A320 L7 HD6	VMSLF123058325
9	1	ZYLINDERSCHWIMMER FLOAT	SIEHE TABELLE/ACC. TO LIST	1,4571 316 Ti	100091
8	1	MAGNETROLLENANZEIGE MAGNET ROLLER DISPLAY	SIEHE TABELLE/ACC. TO LIST	1,4404 316 L	MNAV
7	1	TYPSCILD NAME PLATE	BNA_EX	1,4571 316 TI	TYPSCHBNAX
6	1	ROHR PIPE	Ø60,33 X 2,77 MM ANSI B 36.19	1,4404 316 L	ROE6L060027N0N
5	2	FALLSCHUTZKAPPE PROTECTIVE CAP	GEM. HK_70023	PTFE	DTKTLP00700230
4	2	DAEMPUNGSFEDER DAMPENING SPRING	DF 2 x 25 x 15 x 3MM	1,4310 301	VME11014251530
3	1	ROHRBODEN MIT REDUZIERANSATZ FLAT TOP	S1=2,77MM/S2=2,77MM HE_101780	1,4404 316 L	DTE6L001017800
2	2	VORSCHWEISSFLANSCH WELDING NECK FLANGE	1/2" 150 RF ANSI B 16.5	1,4404 316 L	FLE6LVAR050150
1	2	VORSCHWEISSREDUZIERFLANSCH REDUCING FLANGE	2" x 1-1/2" 150 RF ANSI B 16.5	1,4404 316 L	FLE6LRAR215150

Pos.	Anzahl Quantity	Beschreibung Description	Sachnummer- Norm / Kurzbezeichnung Part- or Identification No.	Werkstoff Material	Ident Nr. Identity No.
Schutzvermerk nach DIN 34 beachten. / Copying of this document, and giving it to others and the use or communication of the contents thereof, are forbidden without express authority. Offenders are liable to the payment of damages. All rights are reserved in the event of the grant of a patent or the registration of a utility model or design.					
			Maßstab/Scale	1:2	Format/Size
			Maße ohne Toleranzangabe EN ISO 13920-BE Dimensions without tolerances EN ISO 13920-BE		
			Benennung Title	KSR BYPASS NIVEAUSTANDANZEIGER KSR MAGNETIC LEVEL GAUGE BNA_2_150_RF_WN_M..._V60_ MNAV..._..._EX_DNV	
			Zeichnungsnummer Dwg.no.	1015 - 102483_P	
Zust. Rev.	Änderung Description	Datum Date	Name Appr.	Blatt Sheet	
			Ursprung 100778	Kopie 101928	Ersatz f. Z.-Nr.: