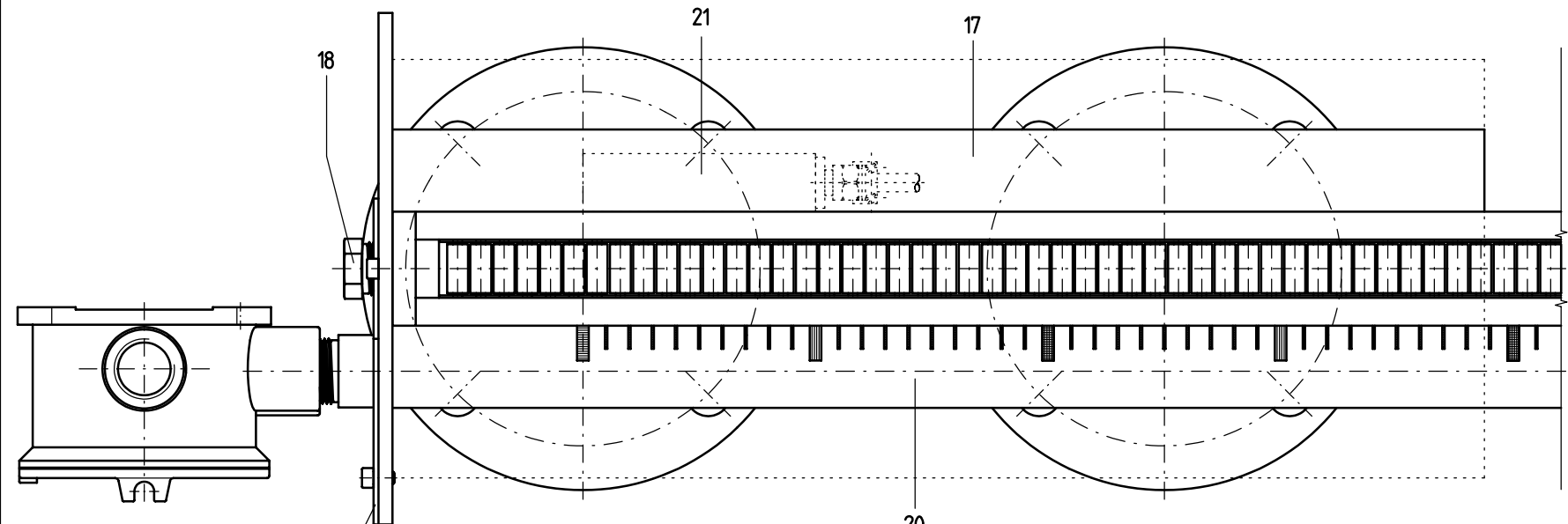
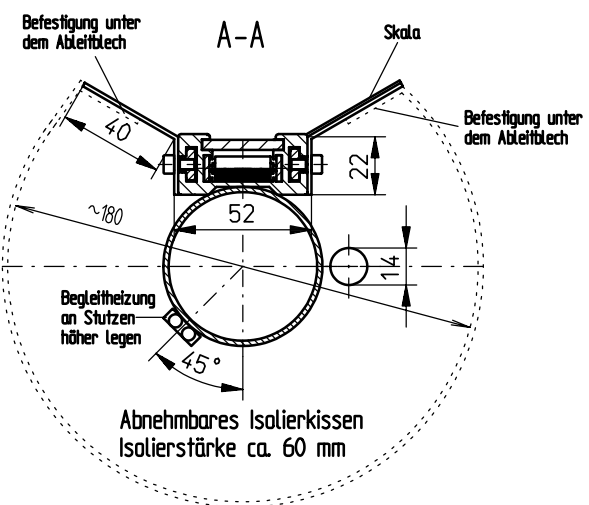
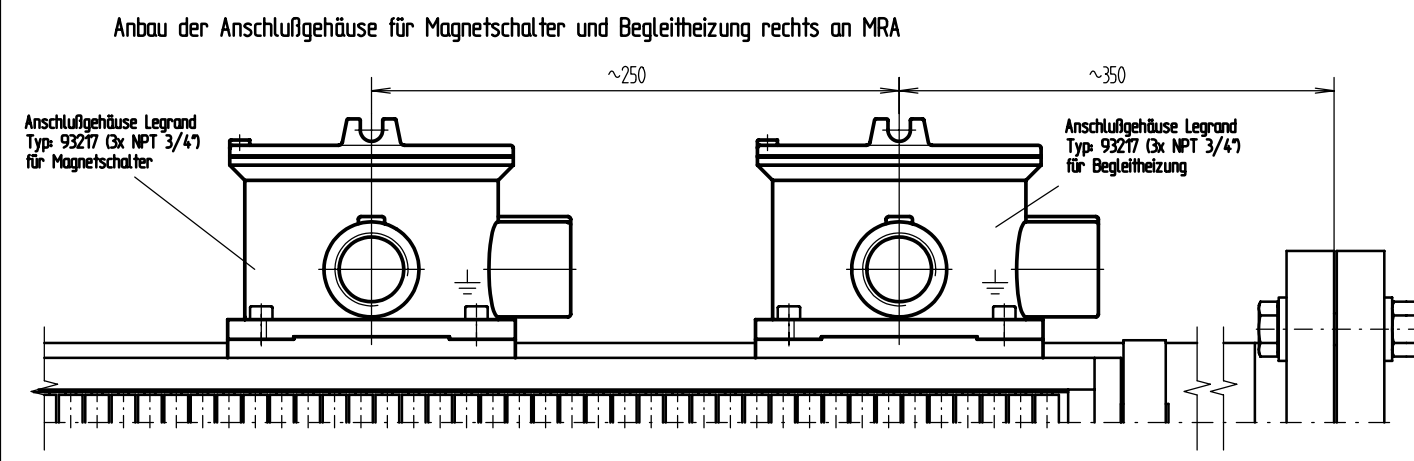


Lieferung erfolgt mit Begleitheizung 110V AC/60Hz EExd IIC T3



Item No.	Tag No.	LEVEL GAUGE	Level Alarm HIGH	Level Alarm LOW	Level Transmitter
1	LG-611	LAH-611	LAL-611	ILT-611	
2	LG-612	LAH-612	LAL-612	ILT-612	
3	LG-613	LAH-613	LAL-613	ILT-613	
4	LG-614	LAH-614	LAL-614	ILT-614	



Pos.	Menge	Benennung	Sachnummer/Norm-Kurzbezeichnung	Werkstoff	Bemerkung
21	2	Magnetschalter Magnetic switch	Typ/Type: BGU-EExd-12 SIL	Aluminium	
20	1	Ableitblech Collar	gem.Z.Nr./acc.to dwg.no. MRA_10025 Gesamtlänge = 11400 mm	14571 316 Ti	
19	1	Abdeckblech Sheet	gem. Z. Nr./acc. to dwg no. HE_75005	14571 316 Ti	
18	1	Verschlußschraube Plug	NPT 1/2" ANSI B 16.21	14571 316 Ti	
17	1	Ableitblech Collar	gem.Z.Nr./acc.to dwg.no. MRA_10025 Gesamtlänge = 5720 mm	14571 316 Ti	
16	1	Schwimmer Float	ZVS 200/16/200/970/800/K92 south weighted gem. Schwimmerprotokoll / acc. to float protocol	14571 316 Ti	
15	1	Verschlußschraube Plug	NPT 3/4" ANSI B 16.21	14571 316 Ti	
14	4	Sechskantmutter Hexagon nut	M 12 DIN 934	A4	
13	1	Blindflansch Blind flange	gem. Z. Nr./acc. to dwg. no. F_90006	14571 316 Ti	
12	1	Dichtung Gasket	Klingersil	C4500	
11	1	Vorschweißflansch Welding neck flange	gem. Z. Nr./acc. to dwg. no. F_30046	14571 316 Ti	
10	4	Sechskantschraube Hexagon head screw	M 12 x 50 DIN 931	A4	
9	1	Typschild Tag plate	Typ/Type : BMG		
8	1	Magnetrollenanzeige Magnetic Roller Display	Typ/Type: MRA/SK Gesamtlänge = 11400mm Skalenbeginn bei 2 ft 0 in / Scale start 2 ft 0	Aluminium nichtoxidiert	
7	1	Rohr Pipe	Ø60,3 x 2mm DIN 17457	14571 316 Ti	
6	1	Schwimmer Float	Typ/Type: ZVSS 300	14571 316 Ti	
5	1	Rohrboden Cap	gem. Z.Nr./acc. to dwg.no. HE_65030_1	14571 316 Ti	
4	1	Abdeckscheibe Disk	gem. Z. Nr./acc.to dwg.no.HE_75004	14571 316 Ti	
3	1	Niveau-Meßwertgeber Level Sensor	Typ : ADFVK20_2 TP 2 Meßumformer / converters 5333 B		
2	3	Rohr Pipe	Ø 48,3 x 2 mm DIN 17457	14571 316 Ti	
1	3	Blindflansch Blind flange	3" 150# RF ANSI B 16.5	14571 316 Ti	

Schutzvermerk nach DIN 34 beachten Maße ohne Toleranzangabe DIN 8570 Teil 1 Toleranzklasse B+ DIN 8570 Teil 3 Toleranzklasse E		Maßstab 1:2	Format A 2
Bearb. 04. 03. 99	Datum	Name G.B.	Benennung KSR Bypass Niveaustandanzeiger BMG_3" 150# RF_ADFVK20_2 TP_ M1-8534/M2-2743_V60_MRA/SK_ 2 MDT/12_ZVSS300_ZVS200/1,6/200/K
Zust. Änderung	Datum	Name	Zeichnungsnummer 1015_7497_1 Blatt 1 A12/2
Ersatz f. Z.Nr. 1015_7497		KSR CAD	