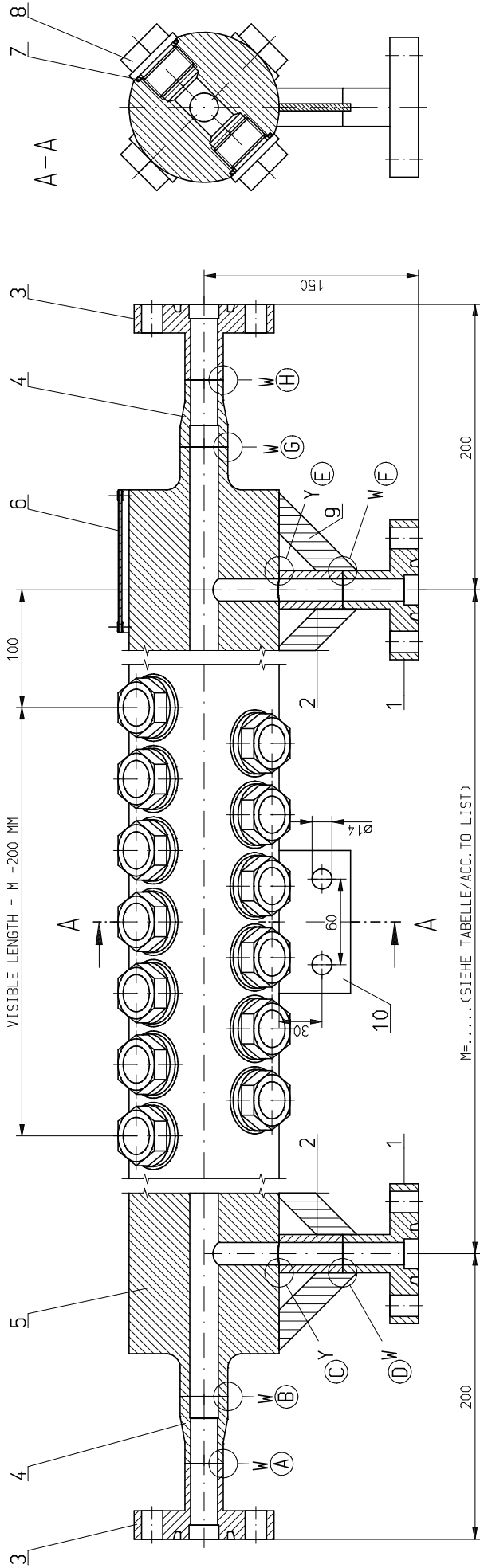


VISIBLE LENGTH = M - 200 MM



Detail W

Detail Y

TAG-NR. / TAG NO.	H (mm)	POS. 5 / PIPE ACC. TO DWG. NO.	POS. 6/QUANTITY/ANZAHL	POS. 7/QUANTITY/ANZAHL
LG-24-1002	1600	HE_101558	114 STÜCK/PIECES	114 STÜCK/PIECES
LG-24-1006	1000	HE_101563	66 STÜCK/PIECES	66 STÜCK/PIECES
LG-24-1007	1850	HE_101564	134 STÜCK/PIECES	134 STÜCK/PIECES

Schweißverfahren nach EN 288 Welding into acc. to EN 288	
Grundwerkstoff Base metal	14160 SS 316 L
Schweißzusatz Filler metal	AWS/ASME S15 ER 316L (S) 14430
Schweißverfahren Welding process	141 (MIG) 141 (MIG)

Zulässige Betriebsdaten Max. operating parameters	
Max. zul. Druck (PS) Max. operating pressure (PS)	81 bar
Min./Max. Temperatur (TS) Min./Max. operating temperature (TS)	-46°C...+60°C
Prüfdruck (PT) Test pressure (PT)	PS x 15
DGR 97/23/EG Fluidgruppe PED 97/23/EC Fluidgroup	1

DGR 97/23/EG
PED 97/23/EC
Kategorie IV Modul G
Category IV Module G

10	1	HALTEFLASCHE MOUNTING LUG	100 x 60 x 5,7, Ø14 GEN. HE_100770	1,4571 316 TL	SIET1001007700
9	4	FLACHPROFIL FLAT FILE	20 x 5 MM	1,4571 316 TL	PRE71000020005
8	..	VERSCHLUSSSTÜPFEN PLUG	GEN.Z. 65.20005	1,4462	D162R00200050
7	..	G-RING DICHTUNG G-RING SEAL	Ø 35 x 3 MM	ERWÄHNT 90° SHARPE	D1K10101055030
6	1	TYPSCHEIBL IMPERIATE	LG	1,4571 316 TL	TYPSCHEIBL
5	1	ROHR PIPE	GEN.Z. STIEHTABELLE/ACC. TO LIST	1,4404 316L	R105
4	2	LEERERINGSSTÜCK ADAPTER	GEN.Z. HE_101561	1,4404 316 L	R33_26
3	2	KOMPACT FLANSCH COMPACT FLANGE	3/4" CL900, IX, SEH.80S NORSJOK ST_L_005	1,4404 316 L	FLE60V100070900
2	2	ROHR PIPE	Ø 26,62 x 5,56 MM ANSI B36.10	1,4404 316 L	R06C402665N00
1	2	KOMPACT FLANSCH COMPACT FLANGE	3/4" CL900, IX, SEH.160 NORSJOK ST_L_005	1,4404 316 L	FLE60V1016800
Pos.	Anzahl Quantity	Beschreibung Description	Sachnummer - Norm / Kurzbezeichnung Part - or Identification No.	Marken/off Material	Ident. Nr. Ident. No.
Sachnummer, norm. Nr. in Klammer, // All to others and the use or connection of the content's (hereof) are forbidden without express authoriz. If orders are liable to the payment of damages. All rights are reserved in the event of the grant of a patent or the registration of a utility model or design.			Modul/Scale	12	Formel/Size A2
			Made in	Made in the Netherlands EN ISO 13004-8E Dimensions in (mm) conform to EN ISO 13020-8E	
			Benennung	KSR TRANSPARENT GAS/LEVEL GAUGE	
			Typ	LG-BE...NET5/3/4/CL900/IX-Q/NET/	
			Ident. Nr.	NET M...SS	
			Zählung	1017 - 101565_1	
			Seite	1/1	
			Erstellt	E. L. H. - 1017_101565	